

# ระบบสูบน้ำเย็น แบบอัตราการไหลแปรผันผ่านเครื่องทำน้ำเย็น Variable Primary Flow Chilled Water Pumping System



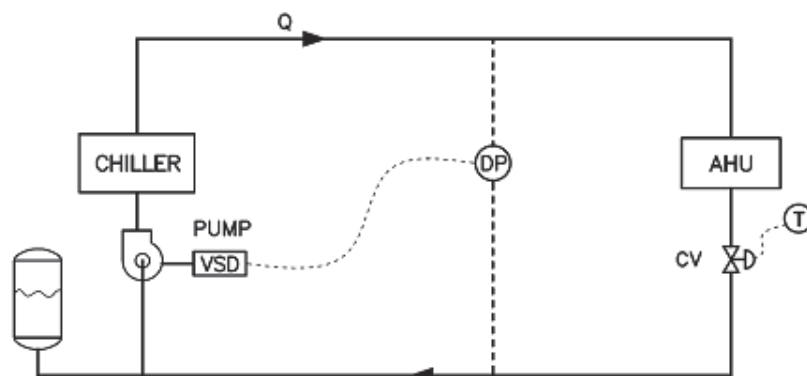
ตุลย์ มณีวัฒนา \*

ภาควิชาวิศวกรรมเครื่องกล คณะวิศวกรรมศาสตร์ จุฬาลงกรณ์มหาวิทยาลัย เขตปทุมวัน กรุงเทพฯ 10330  
\*ติดต่อ: โทรศัพท์: 0-2218-6640, E-mail: tul.m@chula.ac.th

## 1) คำนำ

Variable Primary Flow Chilled Water Pumping System (VPF System) มีใช้กันมานานแล้วในต่างประเทศ แต่ในประเทศไทยยังไม่ค่อยใช้กัน อย่างไรก็ตามหลายเท่าที่ควร การประยุกต์ใช้ระบบ VPF ในต่างประเทศเริ่มกันมาตั้งแต่ราวปี ค.ศ.1995-2000 (พ.ศ 2538-2543) สาเหตุหลักสำคัญที่ทำให้ระบบ VPF เพิ่งจะเริ่มเข้ามามีบทบาทก็เนื่องมาจากว่า ในอดีตเครื่องทำน้ำเย็น (Chiller) ถือกันว่าเป็นอุปกรณ์ที่ต้องการ “Constant Flow” และเรื่องของการประหยัดพลังงานในการสูบส่งน้ำเย็นก็ยังไม่มีการกล่าวถึงกันมากนัก

การพัฒนาการของเครื่อง Chiller ตั้งแต่ราวปี ค.ศ.1995 (พ.ศ 2538) เป็นต้นมา ที่อนุญาตให้อัตราการไหลของน้ำเย็น สามารถเปลี่ยนแปลงได้ ไม่มีความจำเป็นที่จะต้องให้มีค่าคงที่อีกต่อไป เป็นสาเหตุสำคัญประการหนึ่งที่ทำให้ระบบ VPF เกิดขึ้นได้ สาเหตุที่สำคัญประการอื่นๆ ที่ทำให้ ระบบ VPF ได้รับความนิยมอย่างแพร่หลายคือ เรื่องของการประหยัดพลังงานในระบบการสูบส่ง การประหยัดพื้นที่ในห้องเครื่อง และเงินลงทุนที่ต่ำลง



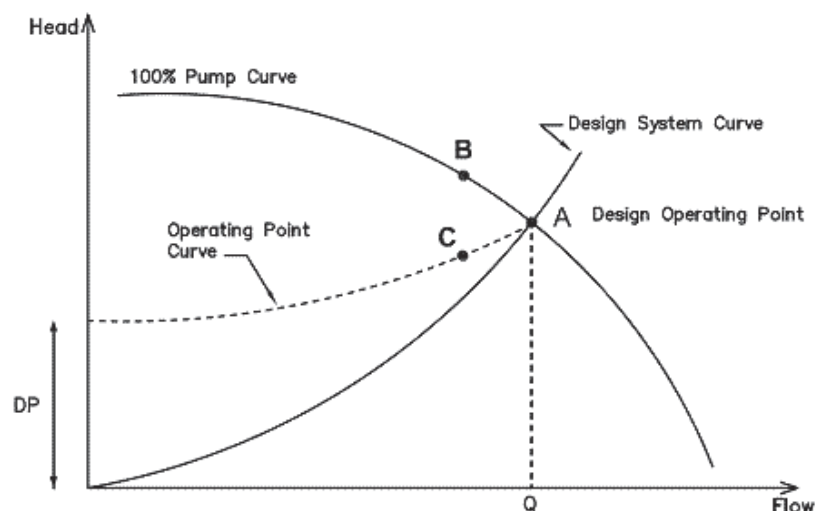
รูปที่ 1: พื้นฐานของระบบ VPF

## 2) พื้นฐานของระบบ VPF

Schematic Diagram ของระบบ Variable Primary Flow แบบที่ง่ายที่สุดแสดงอยู่ในรูปที่ 1

องค์ประกอบที่สำคัญของระบบคือ VSD Pump และ Chiller ที่สามารถรองรับการเปลี่ยนแปลงอัตราการไหล  $Q$  ในระบบได้ DP เป็น Differential Pressure Sensor ที่ติดตั้งไว้ เพื่อคอยตรวจสอบความดันในระบบส่งที่เปลี่ยนแปลงไป และคอยควบคุม VSD ของ Pump เพื่อให้ DP ในระบบมีค่าคงที่อยู่เสมอ ที่สภาวะ Full Load ระบบจะมีจุดทำงานอยู่ที่จุด A ดังแสดงในรูปที่ 2 Control Valve (CV) จะเปิดเต็มที่ Pump จะทำงานที่ความเร็วรอบ 100% ระบบจะทำความเย็นเต็มที่ ตามที่ได้ถูกออกแบบไว้

ที่สภาวะ Part Load เมื่อภาระความร้อนที่ AHU มีค่าลดลง Control Valve จะหริ่ง มีผลทำให้ความดันในระบบมีค่าสูงขึ้น ในกรณีนี้ Pump ไม่มี VSD และ DP คอยควบคุม จุด Operating Point จะเคลื่อนที่ไปตาม Pump Curve ที่รอบ 100% (เคลื่อนไปทางจุด B) แต่สำหรับระบบ VPF จะไม่ใช่ เมื่อความดันสูงขึ้น DP จะส่งสัญญาณมาบอกให้ VSD หริ่งรอบการทำงานลง และ Operating Point จะเคลื่อนไปทางเส้นประ (จุด C) แทน การที่ระบบมีการลดรอบของ Pump ลงตามอัตราการไหลผ่าน AHU ที่ลดลงจะเป็นการประหยัดพลังงาน เพราะความเร็วรอบที่ลดลง ของ Pump นี้ถึงแม้ว่าจะไม่มาก แต่ก็ช่วยลดการใช้พลังงานที่ Pump ต้องการลงเป็นอย่างมาก (ตาม Pump Affinity Laws)



รูปที่ 2: Pump-System Curve ของระบบในรูปที่ 1

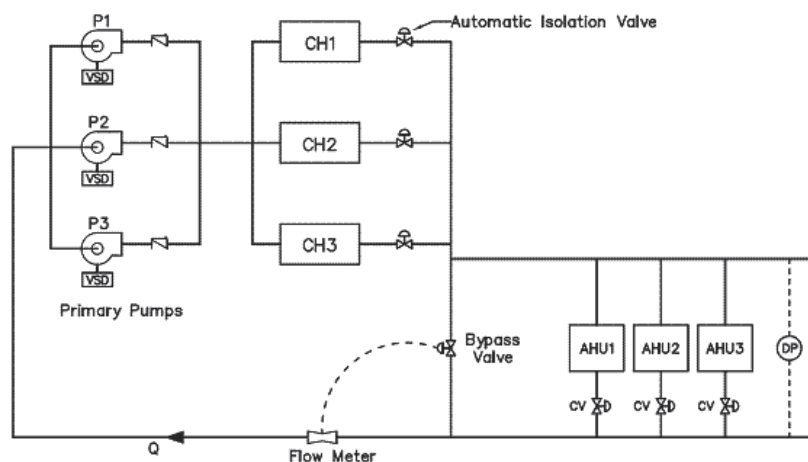
การลดลงของอัตราการไหล Q จะทำให้อัตราการไหลผ่าน Chiller ลดลงตามไปด้วย ดังที่กล่าวไว้แล้วในตอนต้น การลดลงของ Q ที่ผ่าน Chiller นี้ เป็นเรื่องที่เป็นไปไม่ได้ในอดีต แต่ในปัจจุบันข้อจำกัดนี้ไม่มีอีกต่อไป เพราะ Chiller ในปัจจุบันมีระบบการควบคุมที่ดีขึ้นมาก สามารถรับอัตราการไหลของน้ำเย็นที่เปลี่ยนแปลงได้ อย่างไรก็ตามการลดลงนี้ก็มีข้อจำกัด แล้วแต่ Chiller แต่ละยี่ห้อ แต่ละรุ่น ผู้ที่จะออกแบบระบบ VPF จะต้องทำการตรวจสอบกับผู้ผลิต Chiller อย่างละเอียดว่า Chiller แต่ละรุ่นมีขีดความสามารถแค่ไหนอย่างไร โดยปกติ Chiller จะไม่ยอมให้อัตราการไหลลดลงต่ำกว่าประมาณ 40-50% ของอัตราการไหลที่สภาวะ Full Load ดังนั้นระบบ VPF จึงต้องจัดให้มี Minimum Flow Bypass เพิ่มเติมขึ้นมา เป็นองค์ประกอบที่สำคัญอีกส่วนหนึ่งในระบบ (ไม่ได้แสดงไว้ในรูปที่ 1)

ก่อนที่จะไปกล่าวถึงระบบ VPF ที่เต็มรูปแบบ ผู้เขียนอยากจะขอกว่าเพิ่มเติมเกี่ยวกับ Operating Point Curve สักเล็กน้อย กล่าวคือ Operating Point Curve นี้ จะไม่ได้มีรูปร่างเส้นทางการเดินเมื่อ Flow เปลี่ยนไปดังแสดงในรูปที่ 2 เสมอไป แต่อาจจะมีรูปร่างเป็นอื่นได้ แล้วแต่ว่า AHU ต่าง ๆ ในอาคารมีการเปิดปิดอย่างไร โดย Curve ดังกล่าว จะมี

รูปร่างดังแสดงในรูปที่ 2 ก็แต่เฉพาะกรณีที่ AHU ทุกตัวหรือเท่า ๆ กันเท่านั้น (Uniform Loaded AHUs)

ในกรณีที่ AHU ไม่ได้หรือพร้อม ๆ กัน (สถานการณ์จริง) Operating Point Curve จะมีรูปร่างเป็นอย่างอื่น ไม่เหมือนอย่างที่แสดงอยู่ในรูปที่ 2 พื้นที่ที่ครอบคลุมจุดทำงาน (Operating Points) เหล่านี้ทั้งหมดเรียกกันว่า “Control Area” ของระบบ Variable Flow

ระบบ VPF ที่สมบูรณ์จะมี Schematic Diagram ดังแสดงในรูปที่ 3 อุปกรณ์ที่เพิ่มเติมขึ้นมาคือ Bypass Valve กับ Flow Meter อุปกรณ์ทั้งสองมีไว้เพื่อรักษาระดับ Minimum Flow ที่จะต้องไหลผ่านตัว Chiller ตัว Bypass Valve นี้จะเปิดก็ต่อเมื่อ Q ในรูปที่ 3 มีค่าต่ำกว่าค่า Minimum Flow ที่ Chiller ยอมรับได้ Flow Meter ดังกล่าวจะต้องเป็นอุปกรณ์ที่มีความแม่นยำมาก และต้องมี Turndown Ratio สูง Flow Meter ที่มีคุณภาพต่ำไม่ควรนำมาใช้ เพราะจะทำให้เกิดความผิดพลาดในการอ่านค่า Minimum Flow และนำไปสู่การ Trip ของ Chiller (ซึ่งต้องการการ Manual Reset) Magnetic Flow Meter เป็นอุปกรณ์ที่ควรนำมาใช้ในการควบคุม Bypass Flow เนื่องจากมีความแม่นยำสูง ไม่ต้องการการ Calibration มี Turndown Ratio ที่สูงมาก และ



รูปที่ 3: Schematic Diagram ของ ระบบ VPF

ไม่ต้องห่วงเรื่องการติดตั้งใกล้ข้อต่อ ข้อต่อต่าง ๆ

Differential Pressure Sensor (DP) ที่ใช้ในการควบคุม VSD ของ Pump โดยทั่วไปจะติดตั้งคร่อม Loop ของ AHU ตัวที่เป็น Critical Controlled AHU บริเวณปลายๆ ของ Pipe Network ค่า DP ที่ตั้งไว้คือค่าความดันตกคร่อม Branch ของ AHU ตัวนั้นที่สภาวะ Full Load (รวมค่า Branch Pipe AHU Coil Strainer และ Valve ต่างๆ) ในกรณีที่ AHU มีขนาดเท่ากันทุกตัว DP ก็จะถูกติดตั้งไว้ที่ปลาย Loop ในกรณีที่ระบบมีขนาดใหญ่หลายๆ และซับซ้อน ระบบ Control ควรจะมี Pressure Differential Set-Point Optimizer และ Pump Sequence Control Optimizer ทำงานร่วมด้วย มิฉะนั้น การประหยัดพลังงานจากการใช้ VSD Pump ก็จะไม่ได้ผลลัพธ์ตามที่ควร นอกจากนั้นแล้ว อีกสิ่งหนึ่งที่ควรระวังคือสัญญาณจาก DP มาที่ Controller และ VSD ไม่ควรที่จะผ่านมาตามสาย Local Area Network ของอาคาร เพราะอาจเกิด Time Delay ซึ่งจะมีผลทำให้เสียการควบคุมที่ Pump ได้

อัตราการไหลผ่าน Chiller แต่ละตัวมักทำโดยการวัดความดันตกคร่อม Chiller แต่ละตัว และใช้ความสัมพันธ์ระหว่างความดันตกคร่อมกับ Flow ผ่าน Evaporator จากโรงงานผู้ผลิตมาเป็นตัวกำหนดอีกทางเลือกหนึ่งซึ่งดีที่สุดแต่จะมีต้นทุนสูง คือการใช้ Magnetic Flow Meter มาเป็นตัววัด Flow ที่ไหลผ่าน Chiller แต่ละตัวเลยโดยตรง โดยไม่ต้องมี Flow Meter ที่ท่อเมนขากลับ Flow Meter ที่ Chiller แต่ละตัวนี้สามารถควบคุม Isolation Valve และ Minimum Flow ของ Chiller แต่ละตัวได้เลยโดยตรง และสามารถที่จะทำงานร่วมกัน เพื่อควบคุม Bypass Valve ได้อีกด้วย

### 3) ข้อดีของระบบ VPF

ระบบ VPF มีข้อดีอยู่หลายประการคือ

ก) ใช้พลังงานในการ Pump น้ำ Chilled Water ต่ำที่สุดเมื่อเทียบกับระบบอื่น ๆ ดังนั้นระบบ VPF นี้จึงเป็นแนวโน้มของระบบ Chilled Water Pumping System ที่จะมีการใช้ต่อไปกันมากที่สุดในอนาคต ระบบแบบ Primary-Secondary ก็ยังคงจะมีใช้ต่อไป แต่จะลดความสำคัญลง และมีใช้แต่ใน Application ที่เหมาะสมจริง ๆ เท่านั้น

ข) มี First Cost ต่ำกว่าระบบ Primary-Secondary System เนื่องจากไม่มี Secondary Pump

ค) ใช้พื้นที่ในการติดตั้งน้อยกว่า Primary-Secondary System เนื่องจากไม่มี Secondary Pump เช่นกัน

ง) ขนาด KW ของ Motor ของ Primary Pump รวมกันจะมีค่าน้อยกว่าขนาด KW โดยรวมของระบบ Primary-Secondary มาก เนื่องจากว่า ประสิทธิภาพของ Primary Pump ในระบบ Primary-Secondary จะค่อนข้างต่ำ เนื่องจากเป็น Pump ที่มี Head ต่ำแต่ Q สูง ยกเว้นเสียแต่ว่าจะเลือก Pump ตัวนี้ เป็นแบบรอบต่ำมาก ๆ ซึ่งก็จะทำให้ตัวโต และราคาแพง

จ) ช่วยแก้ปัญหาในเรื่องของ Low  $\Delta T$  Syndrome ได้ในบางกรณี

ด้วยสาเหตุต่าง ๆ ดังกล่าวข้างต้น จึงอาจกล่าวได้ว่าระบบ VPF นี้เป็นระบบที่จะมีการใช้งานกันอย่างแพร่หลายต่อไปในปัจจุบันและอนาคตอย่างแน่นอน รูปที่ 4 เป็นการเปรียบเทียบค่า Pumping Energy ระหว่างระบบ VPF กับ Primary-Secondary ที่ใช้กันอยู่อย่างแพร่หลายในอดีต

จากการศึกษาโดย Bahnfleth และ Peyer [2] ได้มีการสรุปเรื่องการประหยัดของระบบ VPF ได้ดังนี้

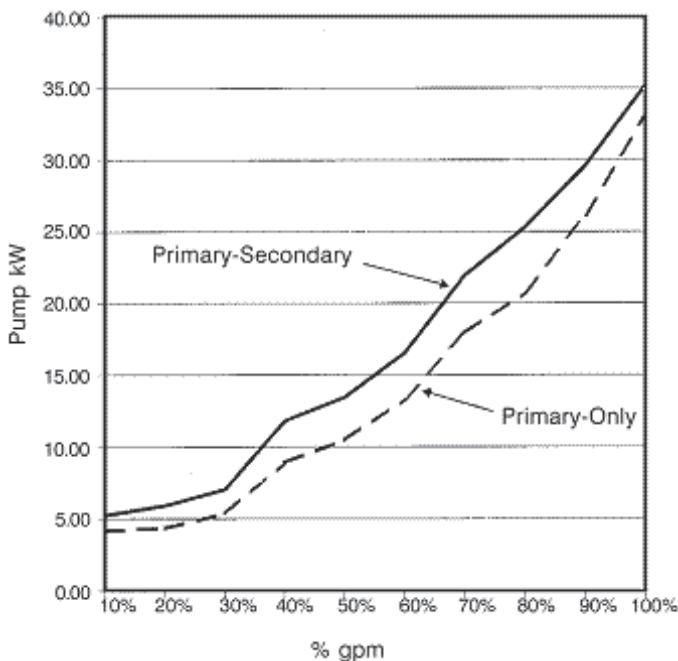
- ก) First Cost: 4-8%
- ข) Annual Energy Cost: 3-8%
- ค) Life-Cycle Cost: 3-5%

#### 4) ข้อเสียของระบบ VPF

ระบบ VPF มีข้อเสียหลักอยู่สองประการ คือ

ก) ความยุ่งยากซับซ้อนในการควบคุมการ Bypass

Bypass Control Valve มีหน้าที่ควบคุม Minimum Flow Rate ผ่าน Chiller ที่ทำงานอยู่ Valve ดังกล่าวต้องถูกควบคุมโดยอัตโนมัติ ด้วย Flow Meter ที่ติดตั้งอยู่ใน Primary Circuit หรือที่ติดตั้งอยู่ที่ทางด้านขาออกของ Chiller แต่ละตัว Flow Meter ดังกล่าวควรจะเป็น Magnetic Flow Meter ดังที่ได้กล่าวมาแล้ว ถึงแม้ว่า Flow Meter ดังกล่าวจะมีราคาสูง แต่ก็มีมูลค่าคุ้มค่า เพราะสามารถทำเป็น Btu Meter ของตัว Chiller และมีประโยชน์ในการควบคุม Chiller Staging ได้อีกด้วย



รูปที่ 4: Pumping Energy ของระบบ VPF เมื่อเปรียบเทียบกับกับของระบบ Primary-Secondary, Taylor[1]

การเลือกตัว Bypass Control Valve และการปรับแต่ง Control Loop ก็เป็นสิ่งที่มีความยุ่งยาก เนื่องจาก Differential Pressure ที่ตกคล่อม Bypass Control Valve จะมีค่าที่แปรเปลี่ยนมาก เนื่องจากตำแหน่งของ Valve อยู่ใกล้ Pump หรือขนาดของ Minimum Flow ที่อาจมีการเปลี่ยนแปลงมาก เนื่องจาก Chiller มีหลายขนาด หรืออัตราการไหลมีการเปลี่ยนแปลงอย่างรวดเร็วมาก จน Bypass Control Valve แบบธรรมดา ไม่อาจตอบสนองต่อการเปลี่ยนแปลงได้ทันเวลา เช่น ในกรณีนี้ที่ AHU ถูกปิดพร้อมๆ กันหลายๆ ตัว สิ่งต่างๆ เหล่านี้จะทำให้เกิดการไหลที่ไม่พอเพียงไปยัง Chiller และทำให้ Chiller เกิดการ Trip ได้

ในระบบ VPF นี้บางที Bypass Control Valve แบบ Electronic Pressure Independent Control Valve อาจให้ผลในการควบคุมที่คุ้มค่า และมีความเหมาะสมกว่า Bypass Valve แบบธรรมดา

ข) ความยุ่งยากซับซ้อนในการควบคุมการ Staging ของ Chiller

ในขณะที่ Chiller ตัวหนึ่งทำงานอยู่แล้ว Chiller อีกตัวหนึ่งเริ่มการทำงานขึ้นมาในทันทีทันใด จะทำให้อัตราการไหลของน้ำผ่าน Chiller ตัวแรกลดลงอย่างกระทันหัน เพราะน้ำส่วนหนึ่งจะแบ่งไปไหลเข้า Chiller ตัวที่สอง การสูญเสียอัตราการไหลของ Chiller ตัวแรก อย่างทันทีทันใด จะทำให้ Chiller ตัวแรกเกิดการ Trip ได้

การแก้ไขปัญหาจะต้องทำโดยการ Unload Chiller ตัวแรกเสียก่อน จากนั้นจึงค่อย ๆ เริ่มปล่อยน้ำเข้า Chiller ตัวที่สองอย่างช้า ๆ แล้วจึงค่อย ๆ เร่งเครื่อง Chiller ทั้งสองตัวขึ้นพร้อม ๆ กันจนกว่าจะได้ภาระ Load รวมที่ต้องการ การกระทำดังกล่าวมีความยุ่งยากซับซ้อนในการควบคุม และอุณหภูมิน้ำขาออกจาก Chiller ในช่วง Staging จะมีค่าสูงขึ้น

ช่วงขณะ และอาจมีผลต่อห้องบางห้องในอาคาร ที่ต้องการการควบคุมอุณหภูมิและความชื้นที่คงที่ได้

จากข้อเสียดังกล่าวข้างต้น ระบบ VPF จึงมีความเหมาะสมกับ Application ที่มี High Base Load คือไม่ค่อยมีความจำเป็นต้อง Bypass มากนัก และ Plant ที่ผู้ควบคุม Chiller มีความรู้ความเข้าใจในระบบเป็นอย่างดี และมีความรู้ความสามารถที่จะคอยดูแลระบบควบคุมให้ทำงานได้อย่างมีประสิทธิภาพ

## 5) สรุป

เนื่องจากระบบแบบ VPF เป็นระบบที่มี Initial Cost และ Operation Cost ต่ำกว่าระบบแบบ Primary-Secondary ดังนั้น ระบบ VPF จึงเป็นทางเลือกที่เหมาะสมกว่า ในหลาย ๆ กรณีแต่ก็ไม่ทั้งหมด ระบบ VPF ต้องการการ Staging Control และ Bypass Control ที่ซับซ้อนกว่า ซึ่งทำให้ผู้ออกแบบ

และผู้ใช้งานต้องมีความรู้ความเข้าใจในหลักการ ทำงานของระบบเป็นอย่างดี ระบบจึงจะสามารถทำงานได้อย่างถูกต้อง ในโครงการหลาย ๆ โครงการ การ “Fail-Safe” โดยธรรมชาติของระบบแบบ Primary—Secondary อาจทำให้มันมีความเหมาะสมกว่าระบบแบบ VPF ก็เป็นไปได้

## 6) เอกสารอ้างอิง

1. Taylor, S. 2002. “Primary-only vs Primary-Secondary Variable Flow Systems.” ASHARE Journal 44 February 2002.
2. Bahnfleth W.P. and Peyer E. “Variable Primary Flow Chilled Water Systems: Potential Benefits and Application Issues.” ARTI-21CR/611-20070-01, Final Report, Volume I, March 2004.